

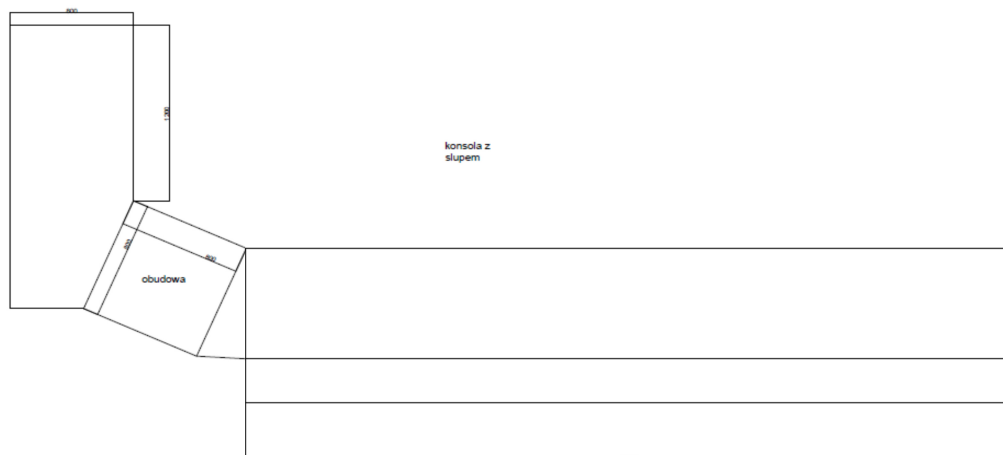
## **Opis przedmiotu zamówienia**

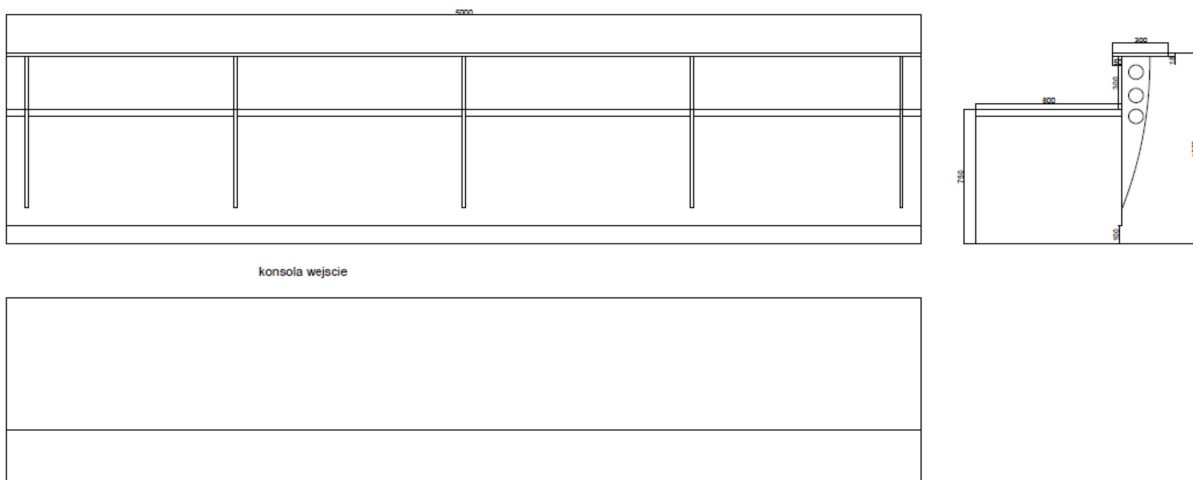
1. Uchwyty meblowe chromowane długość min. 120 mm
2. Wszystkie stoły, stoliki, biurka na konstrukcji ramowa, nogi metalowe malowane proszkowo
3. Wszystkie szafy, szafki, zabudowy, na nóżkach metalowych fi 50 wys 10 cm
4. Konstrukcja nośna mebli wykonana z profili aluminiowych anodowanych w naturalnej barwie aluminium.
5. Mocny i lekki szkielet tworzący konstrukcję mebla wypełniony standardowo płytami laminowanymi, wszystkie krawędzie oklejone PCV
6. Narożne elementy konstrukcyjne wykonane z profili i elementów złączonych o zaokrąglonych krawędziach, chroniących użytkownika i pacjenta przed urazami.
7. Wykonanie wszystkich szuflad typu tandembox (metalowe)
8. System mocowania półek na systemowych wspornikach metalowych z elastycznymi stabilizatorami uniemożliwiającymi ich przypadkowe wysunięcie a jednocześnie pozwalające na regulację wysokości ich położenia.
9. Blaty robocze o monolitycznej powierzchni wykonane z materiałów gwarantujących najwyższą jakość niezbędną dla długiego okresu użytkowania ( np. laminat HPL)
10. Zawiasy drzwi wewnętrzne o konstrukcji umożliwiającej pełną regulację dla prawidłowego ustawienia frontów i siły ich docisku do korpusu w pozycji zamkniętej.
11. Wszystkie materiały zastosowane do produkcji oferowanych mebli winien posiadać niezbędne certyfikaty i atesty, oceniające ich eksploatację w warunkach szpitalnych.

### **Rys 1 Meble z płyty meblowej**

Konsola główna – meblowa 6 mb z nadstawką pełną

- podświetlenie LED
- 5 szt. kontenerki mobilne z trzema szufladami
- 3 szt. uchwyty do podwieszenia komputerów
- 3 szt. półki na klawiaturę
- 5 szt. krzesła obrotowe typu Arca Eco skóra
- obudowa poczty pneumatycznej





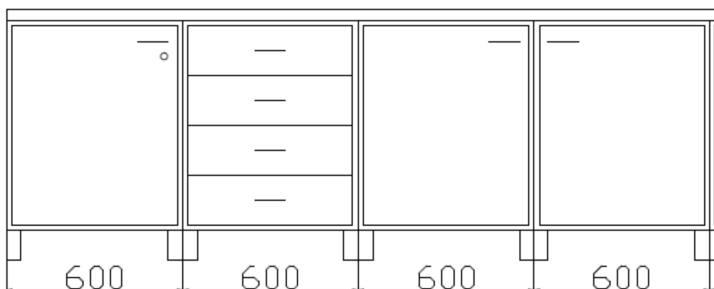
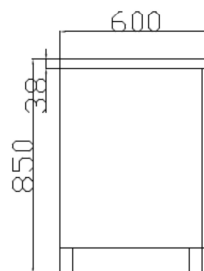
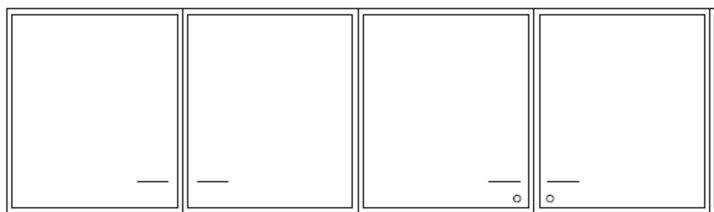
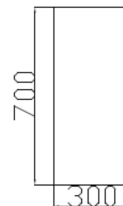
## Rys 2 Meble medyczne ( za konsolą)

### Szafki dolne

- 3 szt. szafki dolne (600x850x600)
- 1 szt. szafka 4 szuflady (600x850x600)

### Szafki górne

- 4 szt. szafki górne (600x300x700)
- blaty hpl grubość 38 mm
- podświetlenie listwa LED pod górnymi szafkami ok. 4mb
- cztery szafki zamykane na zamek

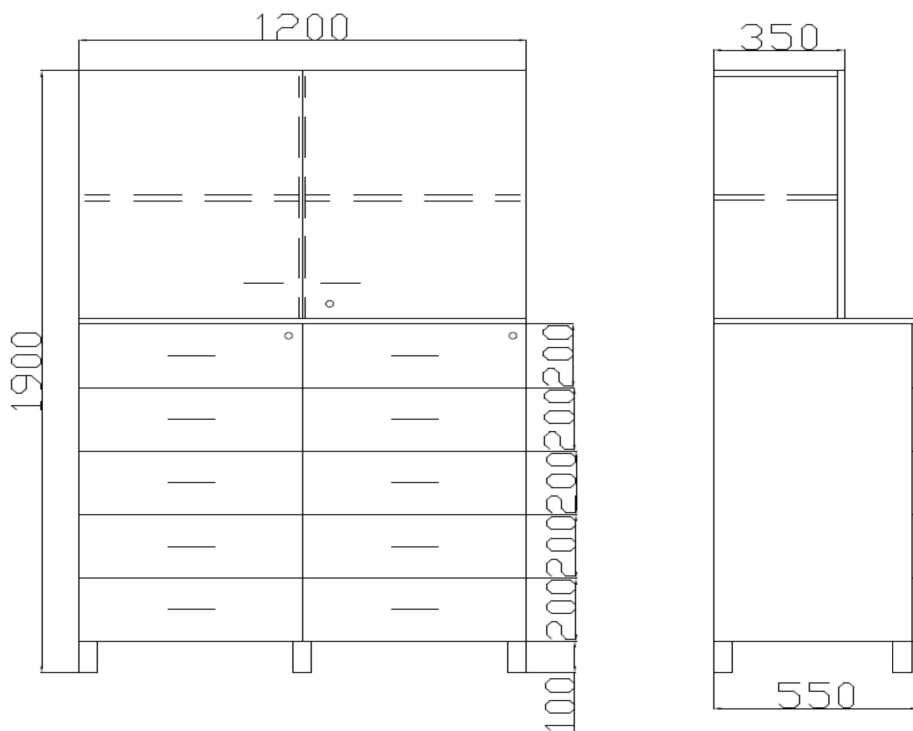




### **Rys 3 Meble z płyty meblowej**

2 szt. Szafa na historie choroby – całość (1900x1200x550) w tym :

- 5 szt. szuflad na format A3 zamykanych zamkiem (szuflady rozmiar 600x550x200)
- nad szufladami szafka zamykana zamkiem (900x1200x350)



### **ZABUDOWA WNEKI (2050X1700)**

#### **Rys 4 Meble z płyty meblowej**

- 1 szt. szafka dolna zamykana zamkiem (900x600x850)
- stopki aluminiowe
- blat hpl grubość 38 mm
- umywalka
- bateria ścienna



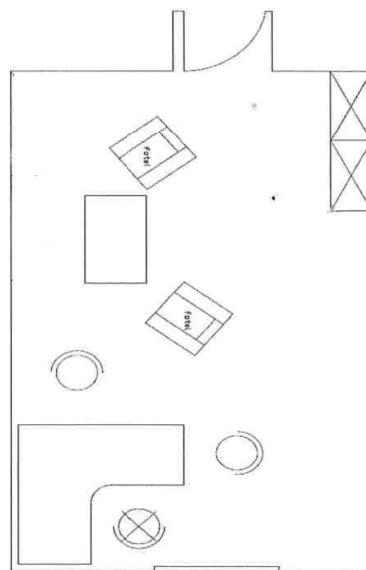


77/PNP/SW/2019

Załącznik nr 1 do SIWZ

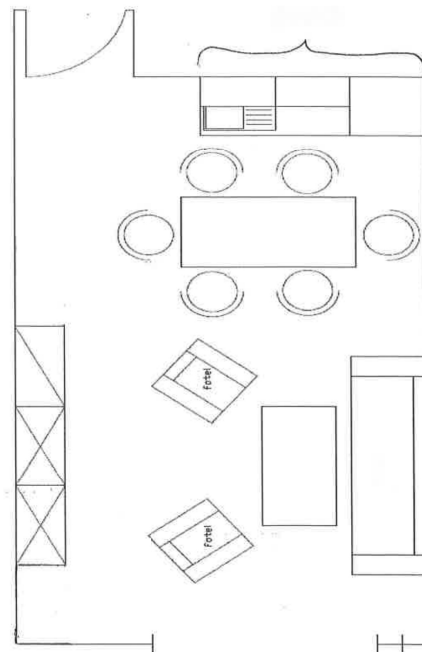
### **Rys 5 Meble z płyty meblowej pok. Oddziałowej**

- 1 szt. biurko kształt L (1600x1600x750)
- 1 szt. kontener 3 szuflady
- 1 szt. fotel obrotowy
- 2 szt. fotele
- 2 szt. krzesła
- stolik (1000x500x500)
- 2 szt. szaf aktowych zamykanych zamkiem (1900x800x420)



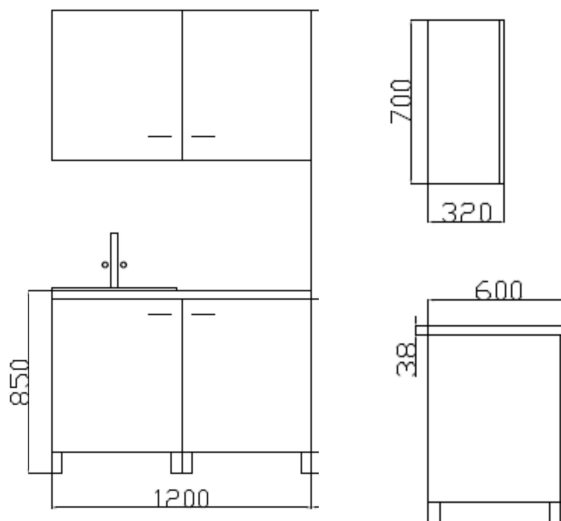
### **Rys 6 Meble z płyty meblowej pok. Pielęgniarek**

- 2 szt. szafa osobista 6 drzwi (1900x800x450)
- 1 szt. szafka (900x800x430)
- sofa 3 osobowa
- stolik (1000x600x500)
- stół (1400x600x750)
- 6 krzesła do stołu
- 2 szt. fotele



### **Rys 7 Aneks kuchenny meble z płyty meblowej**

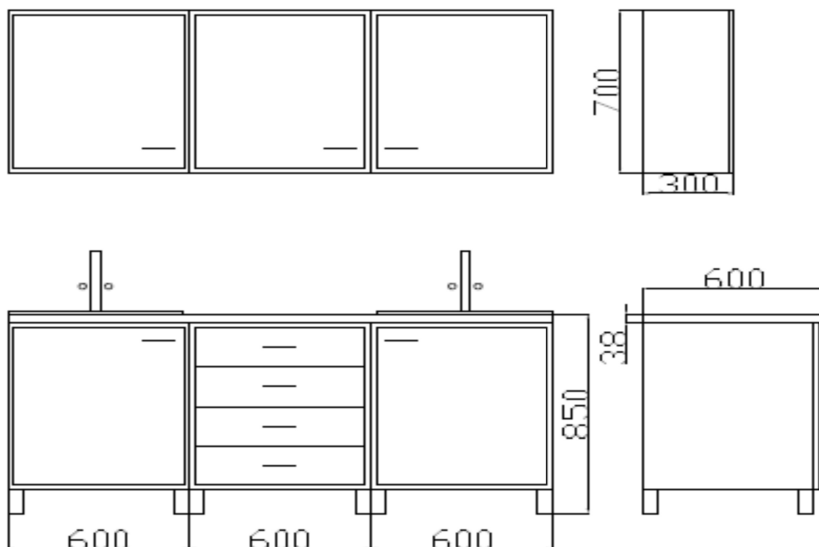
- 2 szt. szafki dolne (600x850x600)
- 2 szt. szafki górne (700x320x600)
- blat szerokość 38 mm
- 1 szt. zlewozmywak z ociekaczem
- bateria





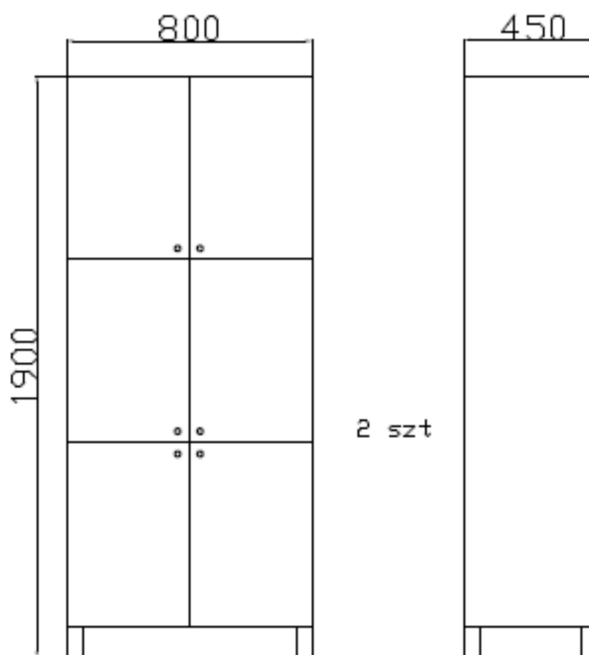
### Rys 8 Meble medyczne

- 2 szt. szafki dolne (600x600x850)
- 1 szt. szafka dolna 4 szuflady
- 3 szt. szafki górne (700x600x300)
- w tym 4 szt. zamykane zamkiem
- blat hpl grubość 38 mm
- 1 szt. zlewozmywak
- 1 szt. umywalka
- 2 szt. baterie ścienne łokciowe



### Rys 9 Szafki osobiste:

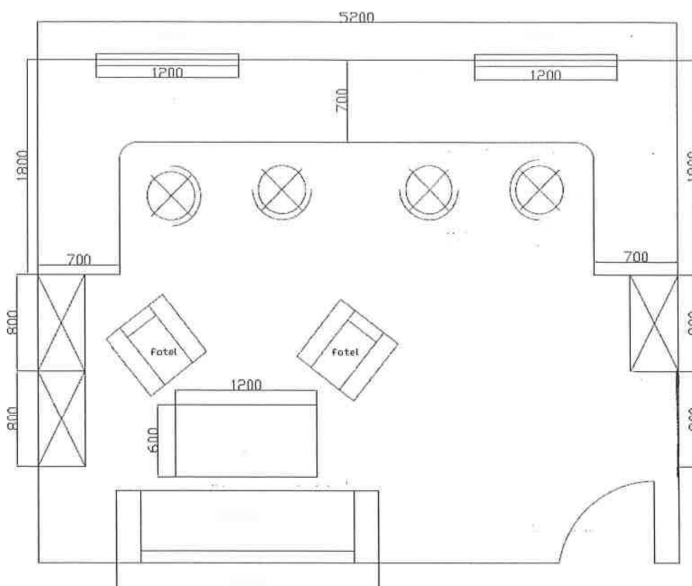
- 2 Szafki osobiste





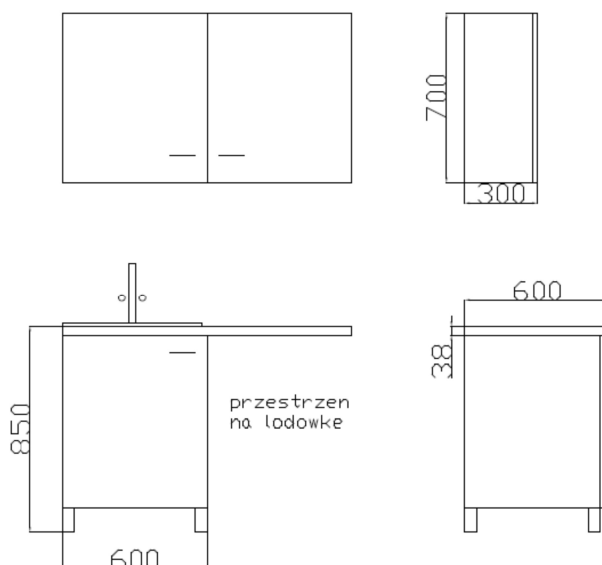
### Rys 10 Meble z płyty meblowej – pokój Lekarski

- Biurko- blat na wymiar ok 7,60 mb x70cm
- stelaż metalowy
- nogi metalowe do biurka malowane proszkowo,
- 4 szt. kontenery 3 szuflady na kółkach z hamulcem (650x450x50)
- 3 szt. szafa aktowa (1900x800x430) w 1 szt przegrody pionowe na teczki
- 2 szt. sofy trzysobowe rozkładane z materiału (szer. 2200)
- 1 szt. stolik (1200x600x500)
- 4 szt. krzesła obrotowe
- 2 szt. fotele



### Rys 11 Meble - aneks kuchenny, wnęka

- szafka górna wisząca (1200x300x700)
- szafka dolna pod zlewozmywak (600x850x600)
- blat z miejscem na lodówkę (1200x600x38)  
grubość 38 mm
- bateria





77/PNP/SW/2019

Załącznik nr 1 do SIWZ

### Rys 12 Meble medyczne

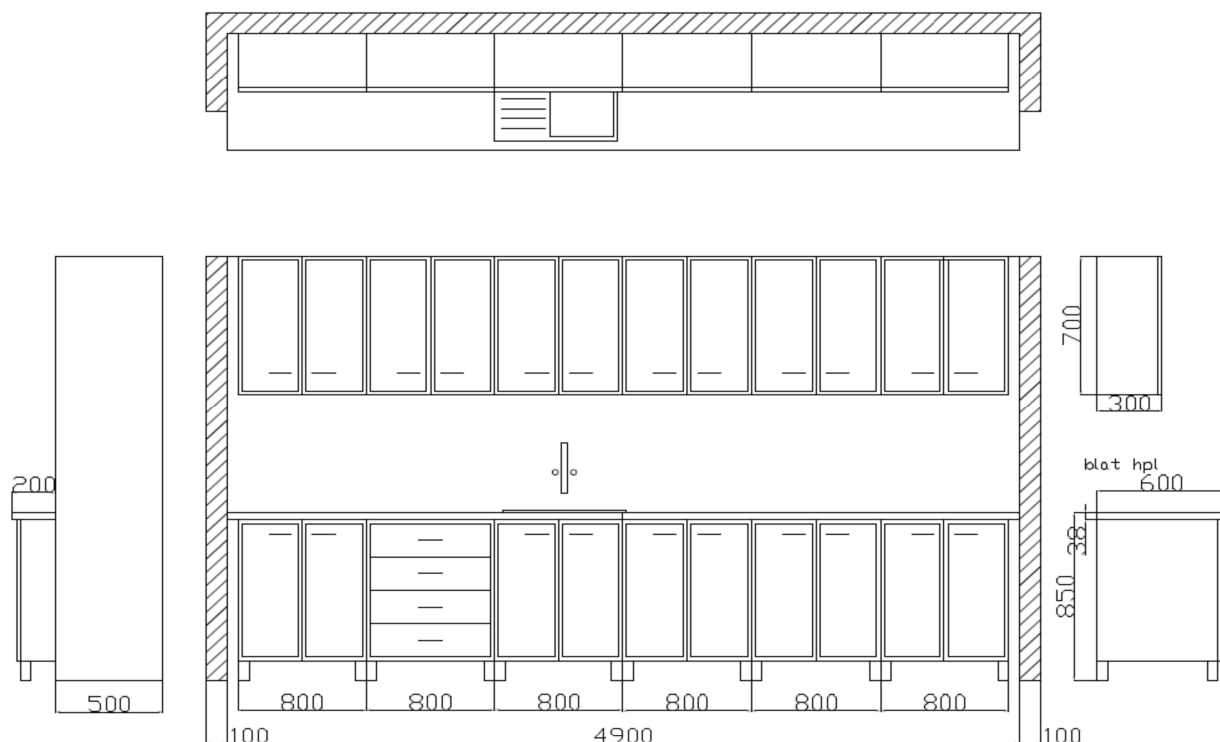
- umywalka porcelanowa
- bateria

#### Szafki dolne

- 5 szt. szafki dolne zamykane zamkiem (600x850x600)
- 1 szt. szafka 4 szuflady (600x850x600)
- blaty hpl grubość 38 mm

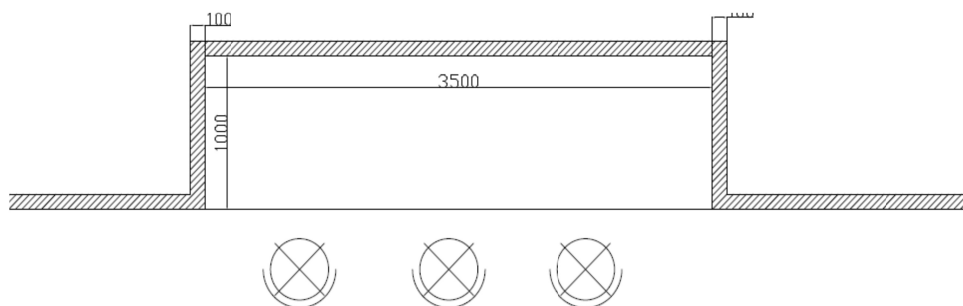
#### Szafki górne

- 6 szt. szafki górne wiszące (700x300x600)
- podświetlenie listwa LED pod górnymi szafkami ok. 4mb



### Rys 13 Meble z płyty meblowej – konsola wnąka

- konsola wnąka (3500x1000x750)
- 2 szt. kontenerki mobilne 3 szuflady na kółkach z hamulcem (650x450x50)
- 3 szt. krzesła obrotowe typu Arca

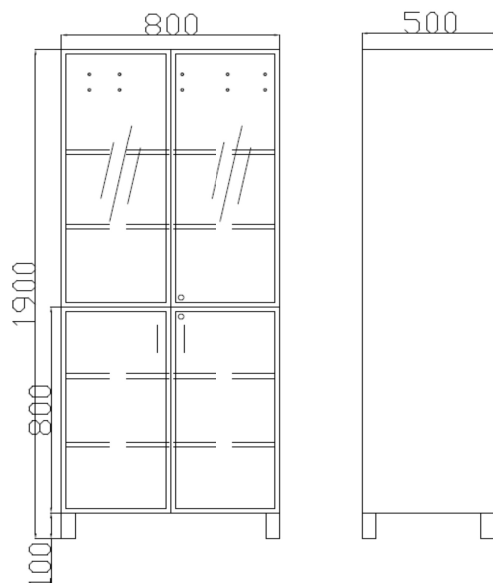


77/PNP/SW/2019

Załącznik nr 1 do SIWZ

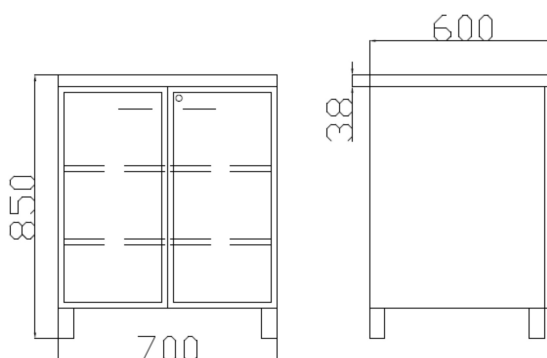
#### **Rys 14 Szafki medyczne**

- 2 szt szafki medyczne na antybiotyki (całość 800x1900x500)
- dolna 2 półki (800x800x500)
- górna 2 półki szklane (1000x800x500)
  - szyby w ramce aluminiowej
  - 10 szt. haczyki na leki (zamontowane na plecach szafki)



#### **Rys 15 Szafki medyczne na salę chorych – 12 sztuk**

- dolna szafka zamykana zamkiem (850x700x600)
- blaty hpl grubość 38 mm



#### **Rys 16 Meble z płyty meblowej Gabinet**

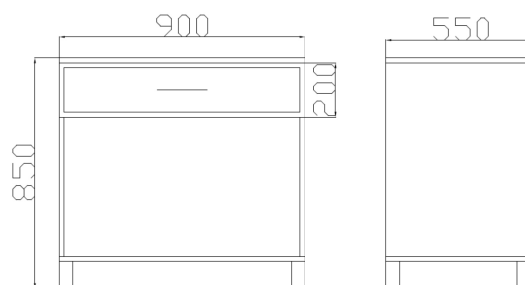
Kolorystyka mieszana, czereśnia naturalna, czarny połysk.

- blaty pogrubiłe do 46 mm (18/10/18 mm).
- 2 szt. szafa aktowa (1900x800x420)
- 1 szt. szafa aktowo-ubraniowa (1900x800x420)
- 1 szt. szafa aktowa, część witryna (1900x800x420)
- 1 szt. biurko (1800x800x750)
- dostawka biurka (1200x400x600) z szafką 3 szuflady,
- kontener mobilny 3 szuflady na kółkach z hamulcem (650x450x50)
- 1 szt. stół konferencyjny (1400x700x750)
- 1 szt. fotel typu Arca
- 4 szt. krzesła konferencyjne typu Acive Ekoskóra



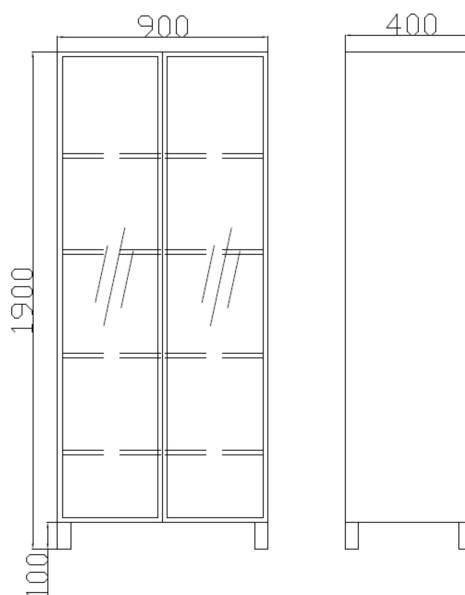
**Rys 17 Szafka medyczna (pod gazometr)**

- 1 szt szafka z szufladą zamykana drzwiczkami (850x900x550)
- szuflada (900x200x550)



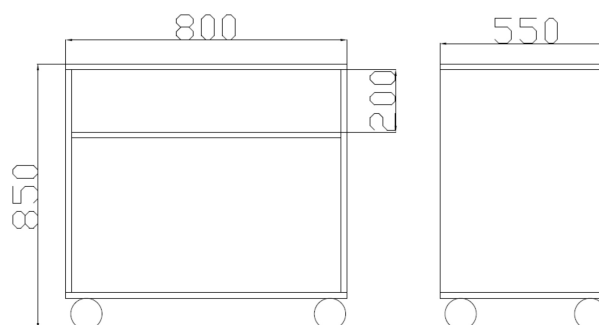
**Rys 18 Szafki medyczne do pok. zabiegowego**

- 1 szt szafek medycznych (1900x900x400)
- fronty przeszklone



**Rys 19 Szafka na torbę reanimacyjną**

- 1 szt szafka z półką (850x800x550)
- na kółkach



.....dn.....

.....  
podpis i pieczęć uprawnionego przedstawiciela Wykonawcy